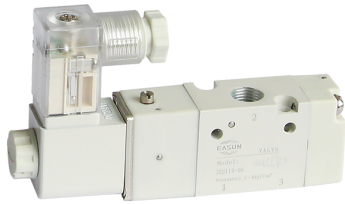
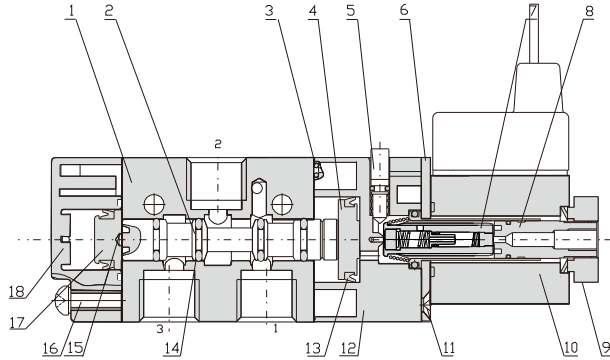


3ES系列结构图

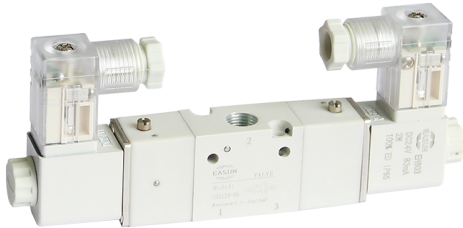


3ES单电控二位三通系列
3ES Single-head 3/2 Way series

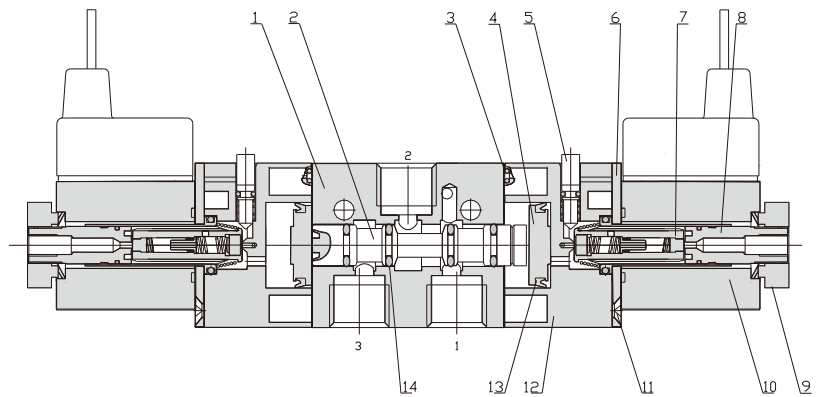


序号/No.	1	2	3	4	5	6	7	8	9
名称 Description	阀体 Valve body	阀芯 Valve Rod	阀座O型圈 O-ing	活塞 Piston	旋钮 Knob	压板 Press board	动铁芯组件 Plunger	静铁芯组件 Top core	锁紧螺母 Fastening
材料 Material	铝合金	铝合金	丁腈橡胶 NBR	POM	POM	碳钢			PA或铝合金

序号/No.	10	11	12	13	14	15	16	17	18
名称 Description	线圈 Coil	沉头螺钉 Countsrnk head screws	阀座 Valve cover	活塞V型圈 V-ing	阀杆密封扁圈 Sealring	活塞V型圈 V-ing	盘头螺钉 Pan head screws	活塞 Piston	塑料后盖 Vear cover(plastic)
材料 Material	不饱和树脂 Upr		PBT(G30)	丁腈橡胶 NBR	丁腈橡胶(进口) NBR(import)	丁腈橡胶 NBR		铝合金	PA



3ES双电控二位三通系列
3ES Double-head 3/2 Way series



序号/No.	1	2	3	4	5	6	7
名称 Description	阀体 Valve body	阀芯 Valve Rod	阀座O型圈 O-ing	活塞 Piston	旋钮 Knob	压板 Press board	动铁芯组件 Plunger
材料 Material	铝合金	铝合金	丁腈橡胶 NBR	POM	POM	碳钢	

序号/No.	8	9	10	11	12	13	14
名称 Description	静铁芯组件 Top core	锁紧螺母 Fastening	线圈 Coil	沉头螺钉 Countsrnk head screws	阀座 Valve cover	活塞V型圈 V-ing	阀杆密封扁圈 Sealring
材料 Material		PA或铝合金	不饱和树脂 Upr		PBT(G30)	丁腈橡胶 NBR	丁腈橡胶(进口) NBR(import)