

## 4ES3系列二位五通/三位五通电磁阀



4ES 310系列  
4ES 310 series

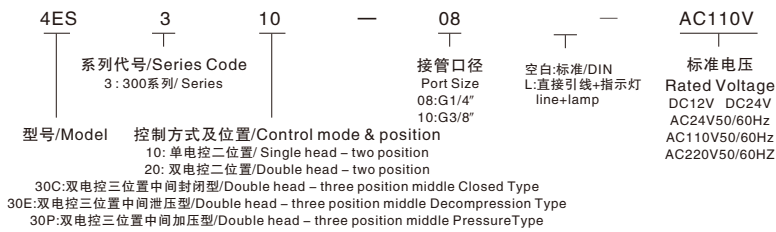


4ES 320系列  
4ES 320 series



4ES 330系列  
4ES 330 series

### 型号命名



### 举例

▲欲订购接管口径为1/4" 标准电压为AC110V(50/60Hz)的单电控二位4ES3系列电磁阀, 其正确的订购代码为: 4ES310-08-D-AC110

### 特点

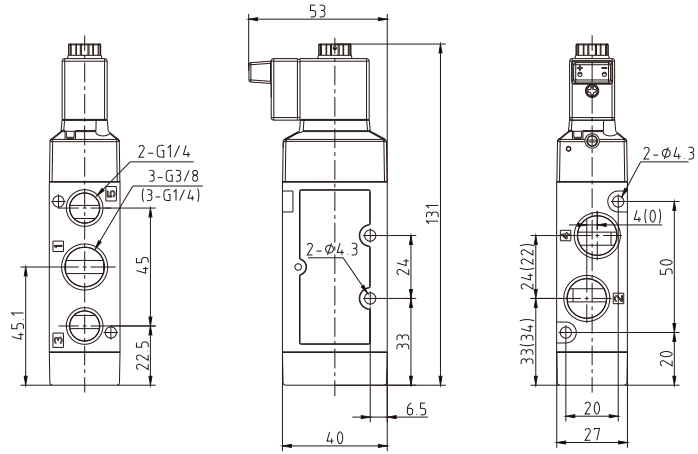
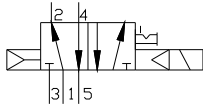
1. 适用工作范围大
2. 换向压力小
3. 换向速度快
4. 使用寿命长
5. 单电控采用活塞式内部气压复位, 可靠性高

### 技术参数

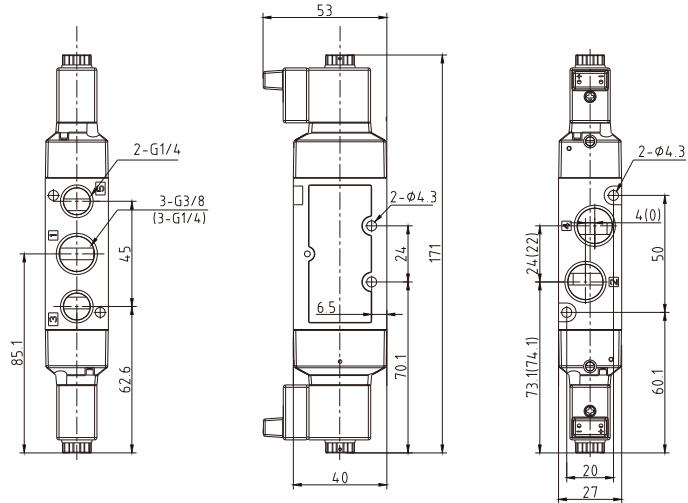
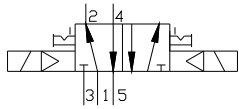
型号Model	4ES310-08	4ES320-08	4ES330C-08	4ES330E-08	4ES330P-08	4ES310-10	4ES320-10	4ES330C-10	4ES330E-10	4ES330P-10
工作介质/ Fluids	经过滤的压缩空气 / The constrigent after filtered									
动作方式/ Operation	内部先导式/ Inside Pilot Type									
位置数 / Position	二位五通 5/2 Way		三位五通 5/2 Way			二位五通 5/2 Way		三位五通 5/2 Way		
有效截面积/ Efficient Sectional Area	25mm <sup>2</sup> (CV=1.4)		18mm <sup>2</sup> (CV=1)			30mm <sup>2</sup> (CV=1.68)		18mm <sup>2</sup> (CV=1)		
接管螺纹/ Port Thread	进气/ Supply=出气/ Export=排气/ Exhaust=G1/4					进气/ Supply=出气/ Export=G3/8' 排气/ Exhaust=G1/4'				
使用压力/ Operating Pressure	0.15~0.8MPa									
最大耐压力 / Max Pressure	1.2MPa									
工作温度 / Operating Temperature	-5~60℃									
电压范围 / Allowable Voltage	-15%~+10%									
功率 / Power Consumption	AC:2.5VA DC:1W									
绝缘性 / Coil Insulation	F级/ Class F									
保护等级/ Protection Grade	IP65(DIN40050)									
接电型式/ Connection	端子式/ Terminal Type									
最高动作频率/ Max Frequency	每秒五次/ 5 Times Per Second									
最短励磁时间/ Min Response Time	0.05 秒/ 0.05 Seconds									
寿命/Life	2500万次/25 Million									

## 外形与安装尺寸

### 4ES310-10(08)



### 4ES320-10(08)



### 4ES330-10(08)

