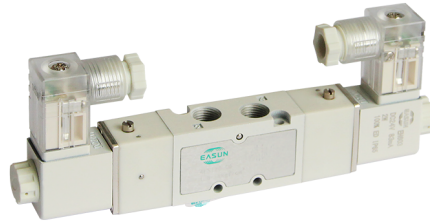


4ES1 系列二位五通/三位五通电磁阀



4ES 110系列
4ES 110 series

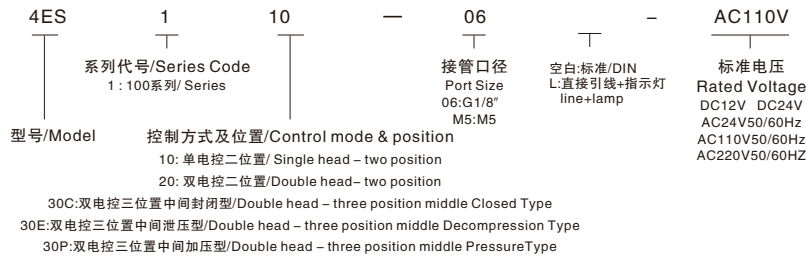


4ES 120系列
4ES 120 series



4ES 130系列
4ES 130 series

型号命名



举例

▲欲订购接管口径为M5,标准电压为AC110V(50/60Hz)的单电控二位4ES1系列电磁阀,其正确的订购代码为:4ES110-M5-D-AC110

特点

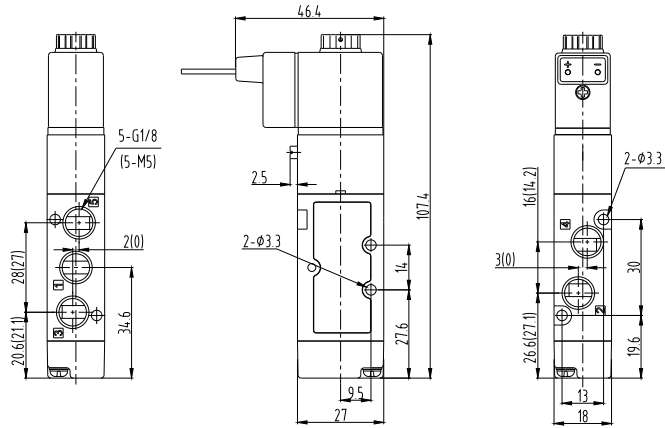
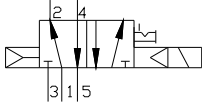
1. 适用工作范围大
2. 换向压力小
3. 换向速度快
4. 使用寿命长
5. 单电控采用活塞式内部气压复位,可靠性高

技术参数

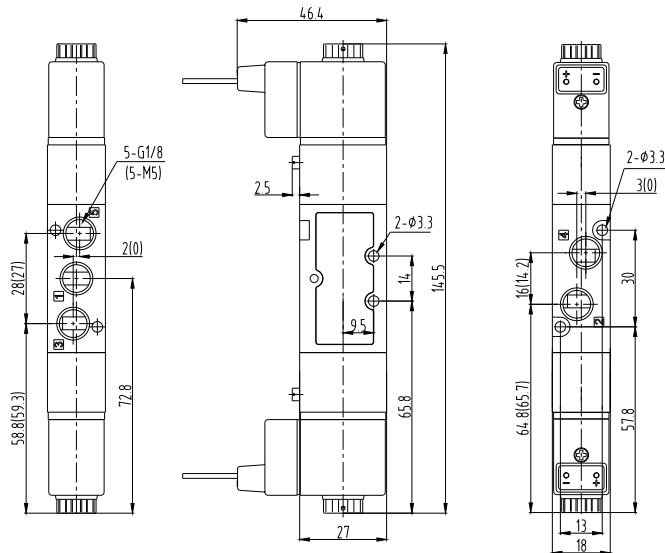
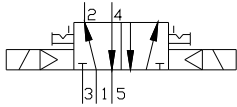
型号Model	4ES110-M5	4ES120-M5	4ES130C-M5	4ES130E-M5	4ES130P-M5	4ES110-06	4ES120-06	4ES130C-06	4ES130E-06	4ES130P-06
工作介质/ Fluids	经过滤的压缩空气 / The constrigent after filtered									
动作方式/ Operation	内部先导式/ Inside Pilot Type									
位置数 / Position	二位五通 5/2 Way		三位五通 5/2 Way			二位五通 5/2 Way		三位五通 5/2 Way		
有效截面积/ Efficient Sectional Area	5.5mm ² (CV=0.31)		5mm ² (CV=0.28)			12mm ² (CV=0.67)		9mm ² (CV=0.5)		
接管螺纹/ Port Thread	进气/ Supply=出气/ Export=排气/ Exhaust=M5					进气/ Supply=出气/ Export=排气/ Exhaust=G1/8"				
使用压力/ Operating Pressure	0.15~0.8MPa									
最大耐压力 / Max Pressure	1.2MPa									
工作温度 / Operating Temperature	-5~60℃									
电压范围 / Allowable Voltage	-15%~+10%									
功率 / Power Consumption	AC:2.5VA DC:1W									
绝缘性 / Coil Insulation	F级/ Class F									
保护等级/ Protection Grade	IP65(DIN40050)									
接电型式/ Connection	端子式/ Terminal Type									
最高动作频率/ Max Frequency	每秒五次/ 5 Times Per Second									
最短励磁时间/ Min Response Time	0.05 秒/ 0.05 Seconds									
寿命/Life	2500万次/25 Million									

外形与安装尺寸

4ES110-06(M5)



4ES120-06(M5)



4ES130-06(M5)

