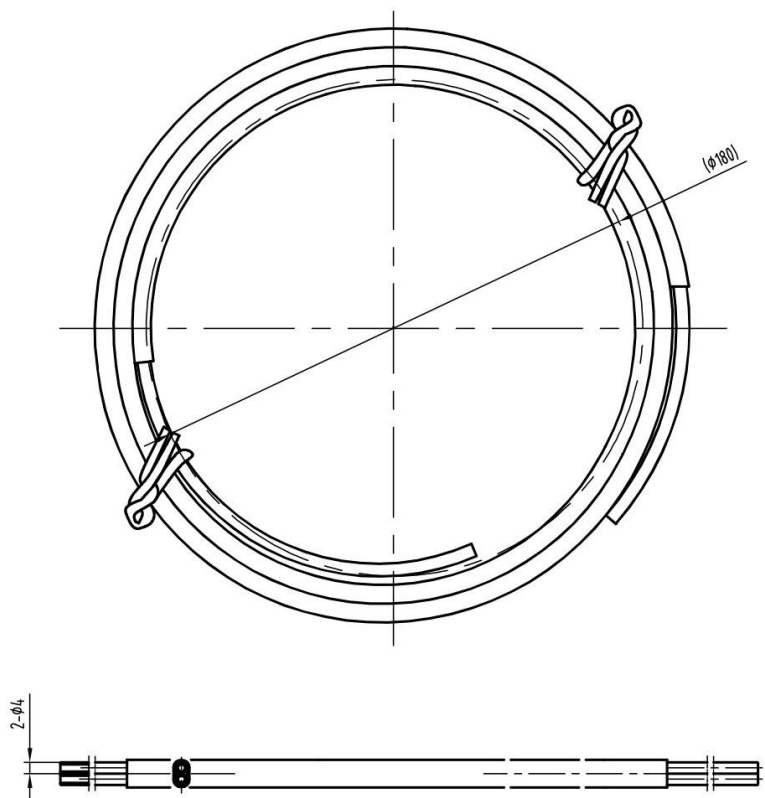


管线束



产品名称	管线束	使用寿命	3年
工作温度	-40°C~120°C	功能用途	应用于汽车变速箱气路换向连接系
最大使用压力	1MPa		